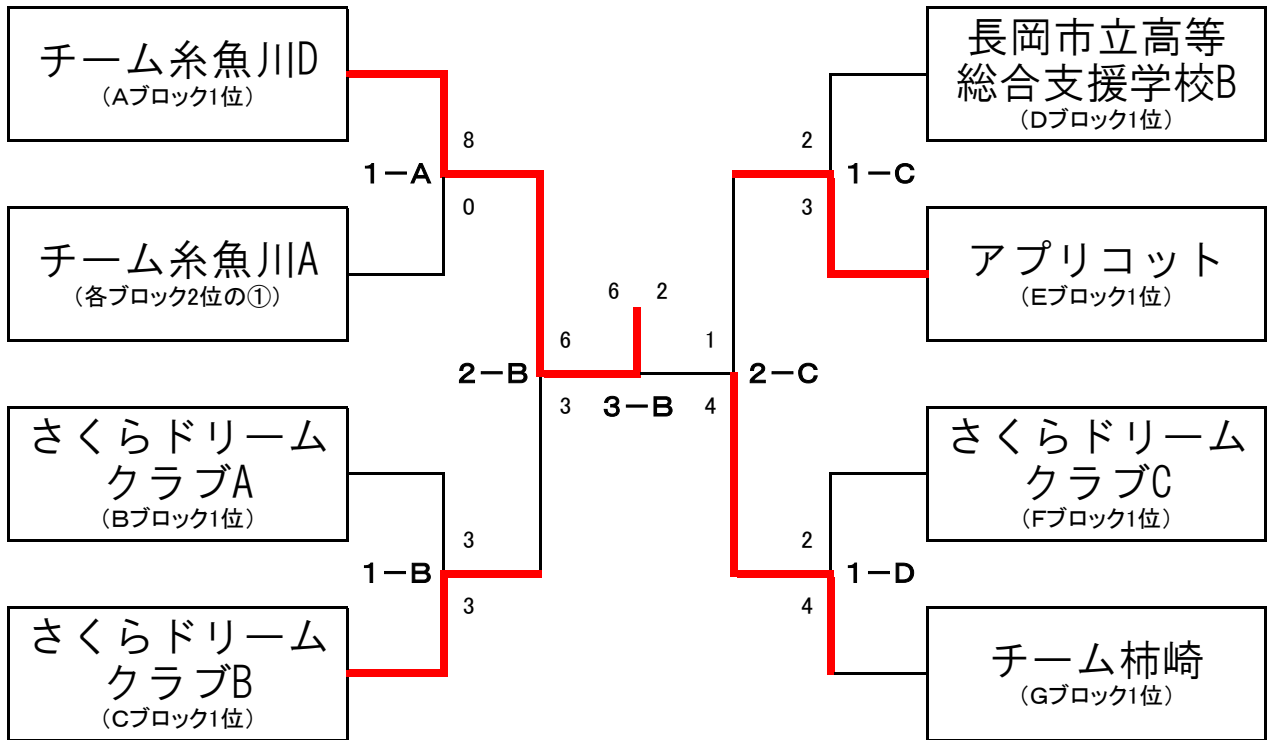


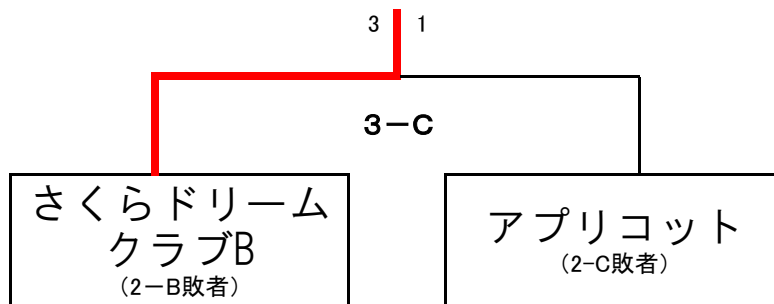
# 第17回新潟県障害者スポーツ大会(ボッチャ競技)

※トーナメント表に記載のある「○(数字)–△(アルファベット)」は試合番号とコートを表します。

例) 「1–A」→ 第一試合、Aコート



## 3位決定戦



決勝トーナメント タイムスケジュール	
第1試合	14:00～
第2試合	14:30～
第3試合	15:00～